

90045

Katrin System Handtuchrollenspender, Weiß

- Ein Spender, passend für verschiedene Papierhandtuchqualitäten.
- Freie Wahl bei der Nutzung der Schließfunktion (mit oder ohne Schlüssel).
- Einfaches Nachfüllen durch nach oben zu öffnenden Deckel.
- Das Einlegen einer Papierrolle in den Spender erfolgt durch einfaches Hineinlegen in die vorgesehene Halterung. Anschließend das Papier bis zur markierten Linie ziehen ('Paper until here') und den Deckel schließen. Einfach auf 'Push' drücken und das Papier kommt automatisch heraus.
- Der vollständig zu öffnende Schneidemechanismus ist leicht zugänglich.
- Ist kein Papier mehr sichtbar, auch hier einfach auf 'Push' drücken, damit wieder Papier zugeführt wird.
- Zusätzlich befindet sich auf dem Betätigungsbereich Brailleschrift (Blindenschrift) für sehbeeinträchtigte Nutzer.
- Kontrollierter Verbrauch, minimaler Zugwiderstand und hohe Kapazität – 420–800 Blätter pro Rolle reichen je nach Qualität für 360–450 Mal Händetrocknen.
- Die gesamte Papiermenge auf der Rolle wird aufgebraucht. Bei einem Durchmesser von ca. 7,5 cm fällt die Rolle automatisch in die Restrollenposition. Dann kann bereits eine neue Rolle in den Spender eingelegt werden. Der Übergang zur neuen Rolle erfolgt dann automatisch, wenn die Restrolle aufgebraucht ist.
- Die leeren Hülsen können einfach seitlich auf der Unterseite des Spenders entnommen werden.
- Dank der transparenten Seitenwände lässt sich der Füllstand ganz leicht kontrollieren.
- Hauptrohstoffe der wichtigsten Kunststoffteile und des Schlosses: ABS (Acrylnitril-Butadien-Styrol), PC (Polycarbonat), POM (Polyoxymethylen)



ISO 9001

Herkunftsland: Frankreich

Produkte

Länge/Tiefe	335 mm	Farbe	Weiß
Breite	216 mm	Gesamtgewicht	3,437 kg
Höhe	403 mm		

Handelseinheit

Länge/Tiefe 408 mm

Gesamtgewicht 3,897 kg

EAN



Breite 343 mm

Verbrauchereinheit
pro Versandeinheit 1

Höhe 226 mm

Palette

Länge/Tiefe 1.200 mm

Gesamtgewicht 142,06 kg

EAN

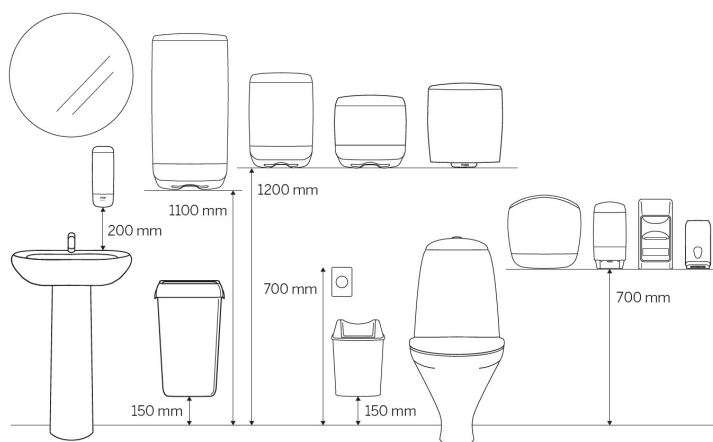


Breite 800 mm

Anzahl
Versandeinheiten
pro Palette 30

Höhe 1.280 mm

Maßangaben und Installation



Zugehörige Produkte

Beispielhafte Auswahl aus allen Ländern. Die Verfügbarkeit für einzelne Regionen finden Sie auf der Webseite.



460232
Katrin System
Handtuchrolle L 2-lagig



460201
Katrin System
Handtuchrolle M 1-lagig



460218
Katrin System
Handtuchrolle M 1-lagig,
Blau



460102
Katrin System
Handtuchrolle M 2-lagig



58198
Katrin System
Handtuchrolle M 2-lagig



460263
Katrin System
Handtuchrolle M 2-lagig,
Blau



38015
Katrin Plus System
Handtuchrolle M 3-lagig



460058
Katrin Plus System
Handtuchrolle M 445 Blatt
2-lagig



58167
Katrin Plus System
Handtuchrolle M 2-lagig



57795
Katrin Plus System
Handtuchrolle M 2-lagig

Dieses Datenblatt dient ausschließlich Informationszwecken, für mögliche Fehler oder Ungenauigkeiten wird keinerlei Haftung übernommen. Metsä Tissue behält sich das Recht vor, seine Produkte, Produktinformationen und Produktsortimente ohne vorherige Ankündigung zu ändern.